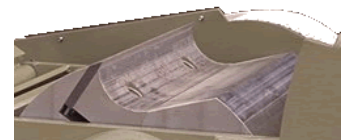
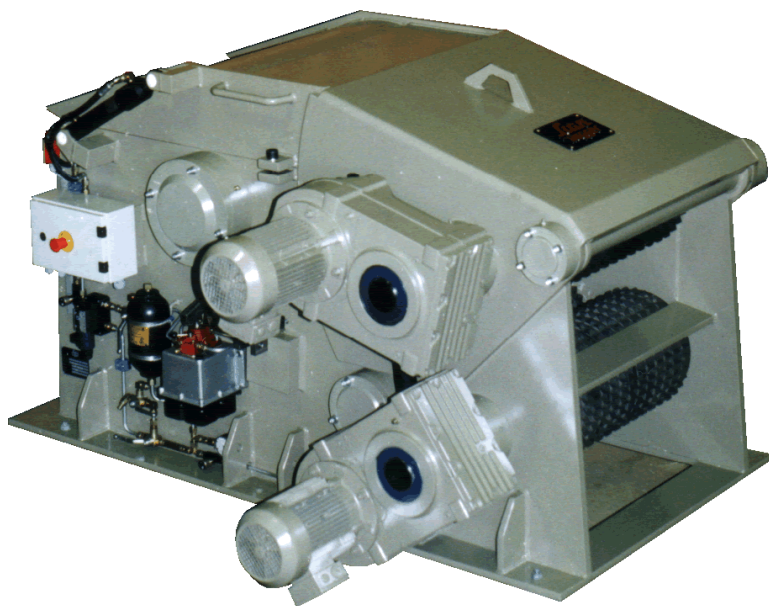


ht 55/60/4

The Scanhugger HT 55/60/4 horizontal feed chipper is ideally suited for cutting rib edgings, slabs and off-cuts to a precise chip. The chipper can be placed in the factory at the source of waste. Operating in-line with a straight- or gang rib saw, it continuously reduces the waste produced and eliminates the handling of slabs and edgings.

Scanhugger HT 55/60/4 tromlehugger er konstrueret til kontinuerlig reduktion af lange fraskær, skaller og kapender til flis. Maskinen monteres med rotor, motor og sold til den ønskede flislængde. Maskinen kan leveres med individuelt tilpasset transportudstyr, vibrende, båndtransportør og doseringsanlæg.



solid steel rotor with
knife wedge mounting system
massiv stålrotor
montering kniv/knivkile



uniform chip
chip size 5-25 mm
ensartet flis
flislængde 5-35 mm

Technical data / Tekniske data.

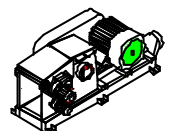
Infeed height/width / Indføringsmål		180 x 530 mm
Rotor diameter / Rotordiameter		Ø 650 mm
No. of knives / Knivantal	*	2/4
Rotor speed / Rotoromdrejninger	**	900 ⁻¹
Infeed speed / Indføringshastighed	**	25-30 m / min.
Main motor / Hovedmotor	**	55 - 110 kW
Screen perforation / Soldperforering	**	20 - 60 mm
Chip length / Flislængde	**	5 - 35 mm
Capacity / Kapacitet	**	1500-4000 kg/hr.
Weight / Vægt		4900 kg

* Depending on rotor and type of knife

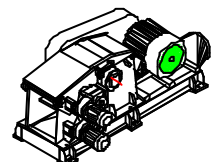
** Depending on motor size, material and screen perforation
Technical alterations reserved/ Ret til tekniske ændringer forbeholdes



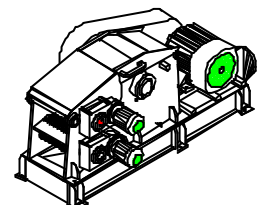
HT 25 SERIE



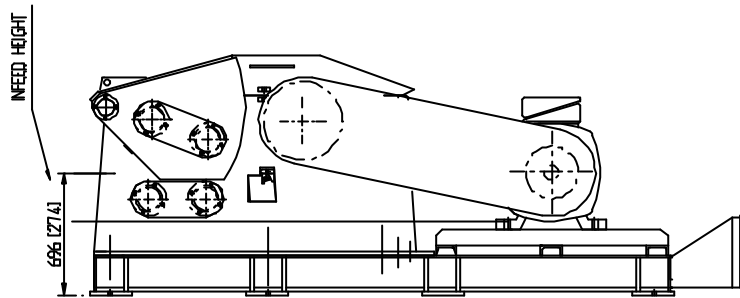
HT 35 SERIE



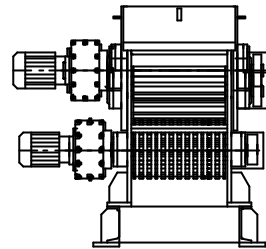
HT 45 SERIE



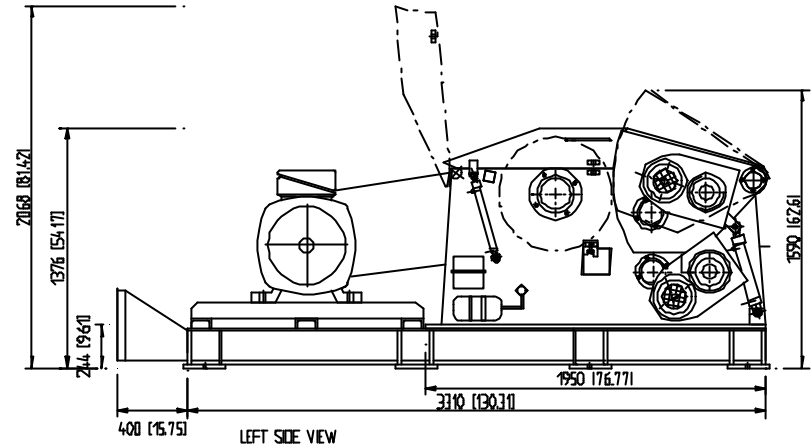
HT 60 SERIE



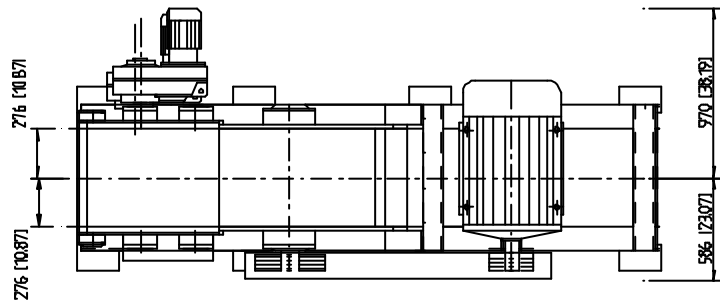
RIGHT SIDE VIEW



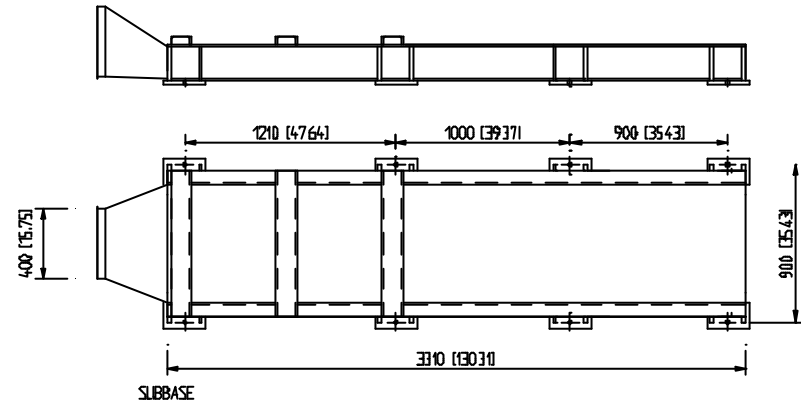
FRONT VIEW



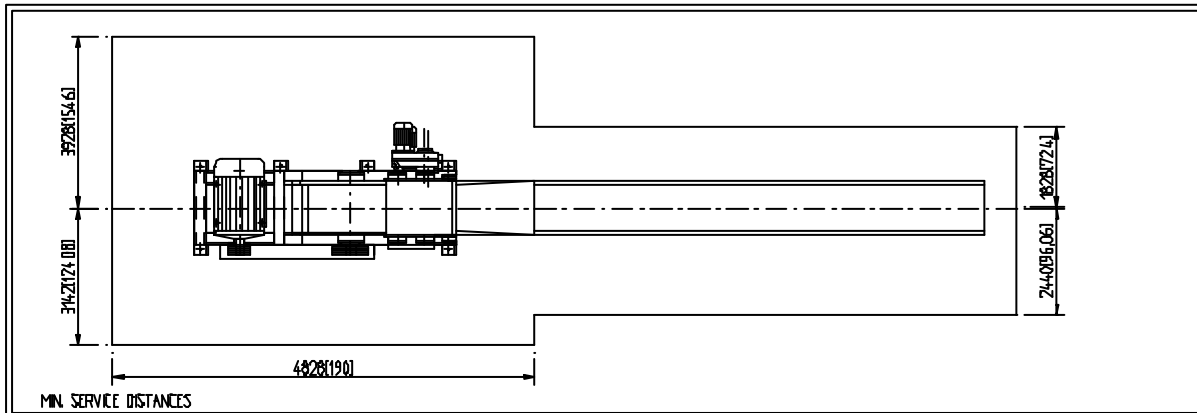
LEFT SIDE VIEW



TOP VIEW



SUBBASE



MIN. SERVICE DISTANCES

STANDARD CONFIGURATION FOR MOTOR MOUNTED ON RIGHT SIDE
 MOTOR MOUNTED LEFT SIDE MIRROR THE MACHINE
 (DIMENSIONS IN INCHES)
 REFER TO MACHINE DESCRIPTION FOR FURTHER INFORMATION

MAIN MOTOR FRAME SIZE:
 MAIN MOTOR HP/VOLTAGE:
 GEARMOTOR 1 TYPE/HP:
 GEARMOTOR 2 TYPE/HP:
 SUBBASE:
 SCREEN SIZE:
 FEED CONVEYOR:

ALL DIMENSIONS UNLESS OTHERWISE SPECIFIED

Pos. nr	Mtd	Bemærkning	Format	Scale	Bemærkning	Erhvervs. af
Order	Sign				Customer	Date
		Titel			PL	
		"Byggesnummer"				
 HBDSTRÆ A/S <small>JAC. HANSEN & SØN</small> <small>INDUSTRIVEJEN 11</small> <small>8250 ÅRSLEV</small> <small>TELEFON 46 30 00 00</small>		<small>Denne tegning er ikke kopieret eller på nogen anden måde gengivet eller aftrykt uden tilladelse fra HBDSTRÆ A/S. Dette brev er kun til brug som dokumentation og kan ikke anvendes til andre formål uden tilladelse fra HBDSTRÆ A/S.</small>				