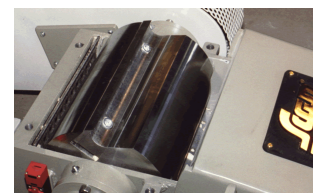
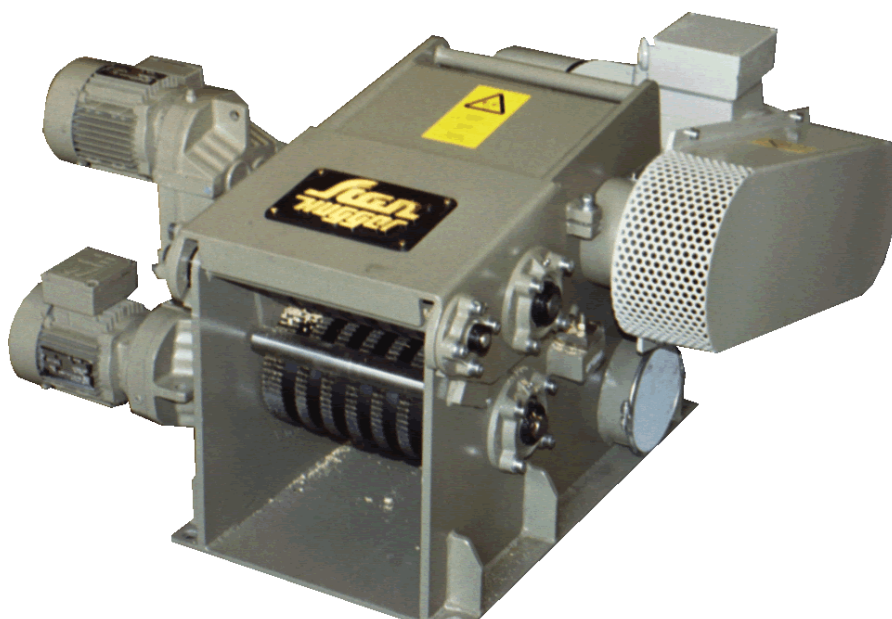


ht 30/25/2

The Scanhugger HT 30/25/2 horizontal feed chipper is ideally suited for cutting rib edgings and off-cuts to a precise chip. The chipper can be placed in the factory at the source of waste. Operating in-line with a straight- or gang rib saw, it continuously reduces the waste produced and eliminates the handling of slabs and edgings.

Scanhugger HT 30/25/2 tromlehugger er konstrueret til kontinuerlig reduktion af lange fraskær og kapender til flis. Maskinen monteres med rotor, motor og sold til en 10mm flis. Maskinen leveres med Ø 150 mm sugestuds.



solid steel rotor with
knife wedge mounting system
massiv stålrotor
montering kniv/knivkile



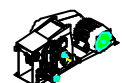
uniform chip
chip size 10 mm
ensartet flis
flislængde 10 mm

Technical data / Tekniske data.

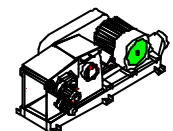
Infeed height/width / Indføringsmål		60 x 300 mm
Rotor diameter / Rotordiameter		Ø 250 mm
No. of knives / Knivantal	*	2
Rotor speed/ Rotoromdrejninger	**	1100 ⁻¹
Infeed speed / Indføringshastighed	**	16 m / min.
Main motor / Hovedmotor	**	15 - 18,5 kW
Screen perforation / Soldperforering	**	25 mm
Chip length / Flislængde	**	10 mm
Capacity / Kapacitet	**	300-650 kg/hr.
Weight / Vægt		550 kg

* Depending on rotor and type of knife

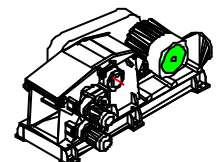
** Depending on motor size, material and screen perforation
Technical alterations reserved/ Ret til tekniske ændringer forbeholdes



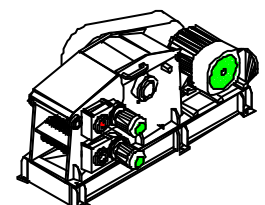
HT 25 SERIE



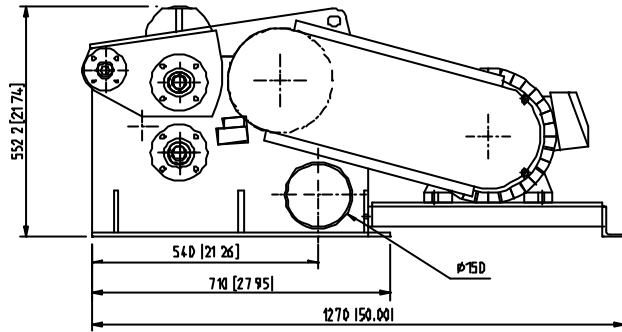
HT 35 SERIE



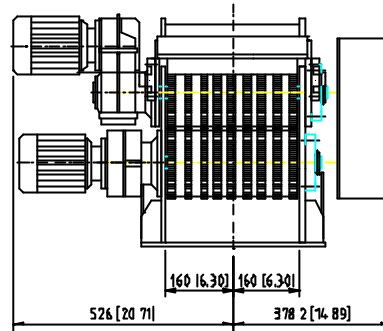
HT 45 SERIE



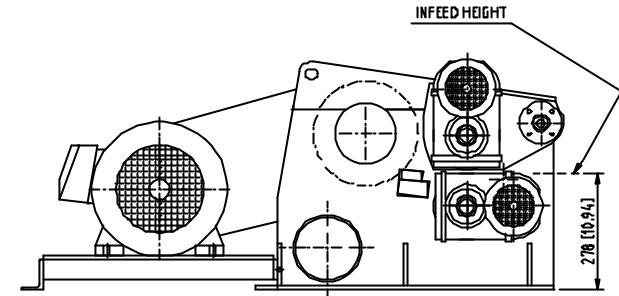
HT 60 SERIE



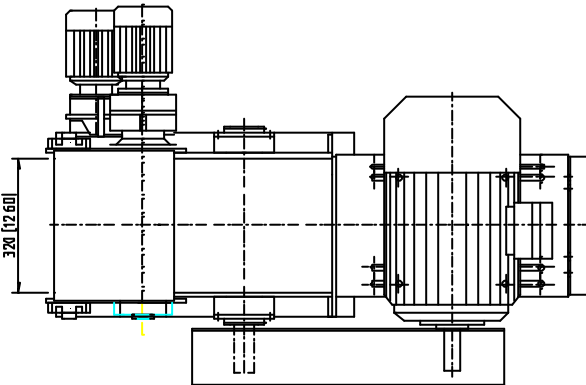
RIGHT SIDE VIEW



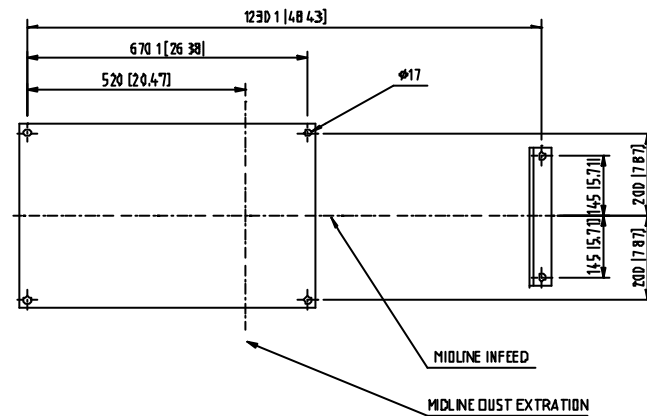
FRONT VIEW



LEFT SIDE VIEW



TOP VIEW




FOOTPRINT

STANDARD CONFIGURATION FOR HT 20/25/2
 INFEEED GEARMOTORS MOUNTED ON LEFT MACHINE SIDE
 MAIN MOTOR MOUNTED ON RIGHT MACHINE SIDE
 DRAWING SHOWS 2561-20HP MAIN MOTOR
 DUST EXTRACTION MOUNTED ON LEFT/RIGHT SIDE OF MACHINE
 MACHINE PREPARED FOR BAND- DR VIBRATING CONVEYOR

TECHNICAL ALTERATIONS RESERVED

PREPARED FOR:

MAIN MOTOR:
 GEARED MOTORS,
 CONVEYOR
 DUST EXTRACTION

Posnr	Mgd.	Berevitetes	Formal	Skala	Bemærkning
Kanal	Sign				Erstatning af
					Titel
					Firma: _____ Adresse: _____ Telefon: _____ Fax: _____
Denne tegning er ikke lovbundet af alle rettigheder og alle rettigheder er reserveret. Denne tegning er ikke til at kopiere, printe eller ellers anvende uden tilladelse fra os. Dette dokument er ikke til at kopiere, printe eller ellers anvende uden tilladelse fra os.					Dato: _____ Tegningens nr.: _____